

w-vk 13

Trennwandanlage aus  
Hochdruck-Schichtstoffplatten



**WEISS**

AUFMASS · HERSTELLUNG · MONTAGE    TRENNWÄNDE    ALLES KOMPLETT AUS EINER HAND

**w-vk 13** ist die perfekte Lösung für hoch beanspruchte Anwendungsgebiete. Diese Trennwandanlagen bestehen aus HPL-Kompaktplatten (High Pressure Laminate) mit schwarzem Trägermaterial und einer Melaminharzdirektbeschichtung.

Alle Werkstoffe haben hervorragende Eigenschaften, auch bei extrem hoher Luftfeuchtigkeit und äußersten Anforderungen an Hygiene. Sie sind UV-, hitze- und wasserbeständig sowie fäulnishemmend. Sie sind pflegeleicht und lassen sich mühelos reinigen.

3-Rollen Edelstahl-Objektbänder sowie eine Aluminium-Einhandverriegelung sind serienmäßig.

Neben der klassischen Ausführung mit Bodenfreiheit und begrenzter Trennwandhöhe kann unsere Trennwandanlage alternativ auch in einer raumhoch geschlossenen Variante ausgeführt werden. Architekten nutzen dies immer häufiger bei ihren Planungen für optisch anspruchsvolle und stark frequentierte Sanitärräume.



## WÄNDE

- 13 mm starke, wasserunempfindliche HPL-Vollkernplatte der Firma FunderMax, beidseitig mit Melaminharz beschichtet
- Für Wandanschlüsse, Türanschlag und Kopfleiste werden Aluminiumprofile verwendet
- Befestigung der Wände am Mauerwerk erfolgt unsichtbar mittels Einhängung

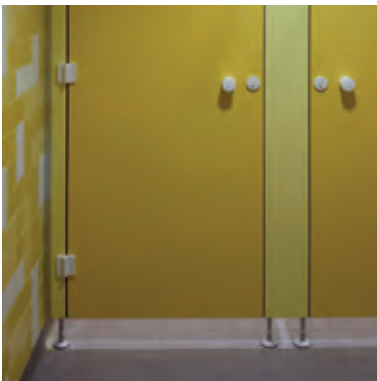


## BESCHLÄGE

- 3-Rollen Edelstahl-Objektbänder
- Aluminium-Einhandverriegelung
- Schließpatrone im Türblatt mit flachem Edelstahlriegel
- Drehknopf/Anzeigeknopf mit Rosette und integrierter Anzeige rot/grün, Münz-Notöffnung Kunststoff schwarz

## PROFILE

- Aluminiumprofile sind naturfarbig eloxiert (E6/EV1) und unfallsicher gerundet
- Stabiles alu-eloxiertes Hohlprofil (60 x 30 mm) zur oberen Versteifung, das durchlaufend über den Türwänden übergreift und verschraubt wird
- Kopfleiste wird im Durchgangsbereich mit einem Klipsprofil abgedeckt
- Maueranschlüsse erfolgen durch U-Profile zum Ausgleich von Bautoleranzen
- Pulverbeschichtung der Aluprofile ist auf Wunsch gegen Aufpreis möglich



+ Modulares System

+ 48 h Abholservice (Farben Weiß und Grau)

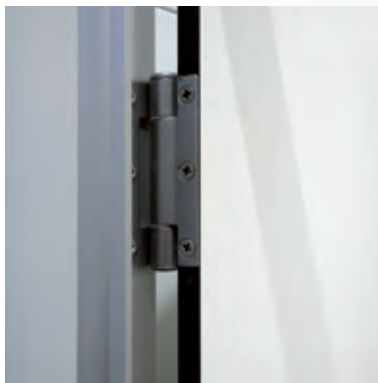
+ Pflegeleichte und robuste Ausführung

+ Verschiedene Ausführungsvarianten

+ w-vk 13 gefälzt (Flächenbündig)

+ w-vk 13 Fingerklemmschutz (Aufschraubband aus Aluminium oder aus 25 mm breitem, gerundetem Weichlippen-Fingerklemmschutzprofil)

+ Made in Germany



## OBERFLÄCHE

- Wand- und Türplatten bestehen aus Hochdruck-Schichtstoffplatten HPL nach EN 438-4 Typ CGS
- Unempfindlich gegenüber Beanspruchung durch Schlag, Stoß und Alkohol
- Oberfläche ist völlig geschlossen und absolut wasserfest

## FARBEN

- 2 lichtechte Farben (weiß und grau) auf Lager
- 10 lichtechte Farben zur Wahl gemäß Farbkarte Firma Weiss Trennwände GmbH ohne Mehrpreis, jedoch bis zu 6 Wochen Lieferzeit

## TÜREN

- 13 mm starke wasserunempfindliche HPL-Vollkernplatte, in gleicher Bauweise wie die Wände
- Türen sind stumpf einschlagend im Anschlagprofil aus Aluminium
- Als Geräuschkämpfung ist auf der Schlossseite ein Kunststoffkeder im Anschlagprofil eingelassen
- Standardtürbreite: 590 mm (ergibt einen lichten Durchgang von ca. 570 mm)
- Sonderbreiten (bis max. 1000 mm) sind auf Wunsch ohne Aufpreis möglich

## FÜSSE

- Ø 20 mm, aus Aluminium, natureloxiert (E6/EV1) mit trittfester Aluminiumrosette
- Andere Füße, wie z.B. Edelstahlfüße sind auf Wunsch gegen Aufpreis möglich

## HÖHE

- 2020 mm (einschließlich Kopfleiste und 150 mm Bodenluft)
- Lichter Durchgang: 1990 mm
- Sonderhöhen sind auf Wunsch möglich

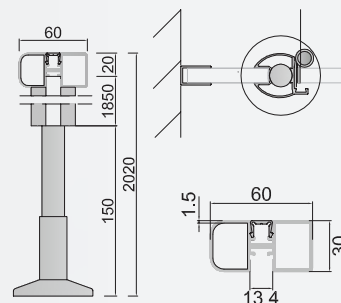
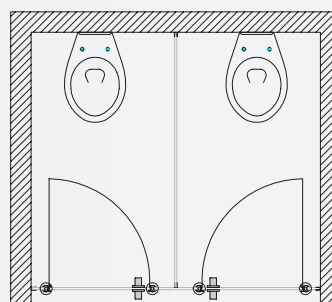
w-vk 13

|  |  |
|--|--|
| Gesamthöhe                             | 2020 mm                                    |
| Bodenluft                              | 150 mm                                     |
| Wandstärke                             | 13 mm                                      |
| Aluminiumprofile                       | natur eloxiert E6/EV1                      |
| Füße                                   | natur eloxiert E6/EV1 Aluminium-Fußrosette |
| Bänder                                 | 3-Rollen Edelstahlbänder                   |
| Drückergarnitur<br>mit WC-Verriegelung | Aluminium-Einhandverriegelung              |

Technische Änderungen vorbehalten

Datenblätter und  
Ausschreibungstexte  
auf unserer Internetseite

[www.weisstrennwaende.de](http://www.weisstrennwaende.de)



- + Stabile Konstruktion für hohe Anforderungen
- + Zahlreiche Farbkombinationen und Gestaltungsmöglichkeiten
- + Ansprechendes und modernes Design
- + Hochwertige Materialien und perfekte Verarbeitung
- + Problemlose Reinigung
- + Kurze Lieferzeiten
- + **Aufmaß, Herstellung und Montage aus einer Hand**



WEISS Trennwände GmbH  
Edisonstraße 83  
90431 Nürnberg  
Tel. 0911 6006688-0  
Fax 0911 6006688-20  
[info@weisstrennwaende.de](mailto:info@weisstrennwaende.de)  
[www.weisstrennwaende.de](http://www.weisstrennwaende.de)