


w-hpl 28

Trennwandanlagen
aus Spanverbundplatten



WEISS

AUFMASS · HERSTELLUNG · MONTAGE TRENNWÄNDE ALLES KOMPLETT AUS EINER HAND



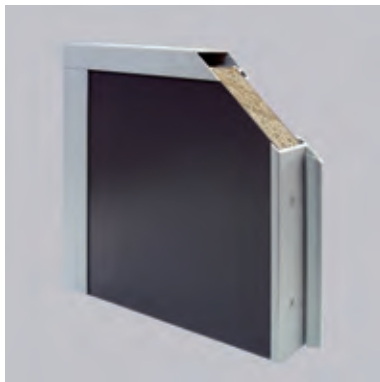
w-hpl 28 ist seit vielen Jahren die beliebteste Produktreihe im Nassbereich (feuchtraumbeständig). Gerade in öffentlichen Einrichtungen, Schulen, Event- und Tagungseinrichtungen oder auch in modernen Bürogebäuden sowie in Praxen als Behandlungskabinen erfreut sich unser Bestseller immer größerer Beliebtheit.

Das hervorragende Preis-Leistungsverhältnis überzeugt. Bewährte Qualität und die damit verbundene Langlebigkeit der Komponenten und die Variantenvielfalt unseres modularen Trennwandsystems sind für Bauträger, Architekten und Projektplaner wichtige Voraussetzungen bei der Produktauswahl.

Solide, bewährt, preiswert – W-HPL 28 gehört mit gutem Grund zu den meistgekauften Trennwandsystem für hohe Beanspruchung. Überzeugen Sie sich selbst.

WÄNDE

- 28 mm starke P3 wasserfest verleimte Vollspanplatten mit beidseitiger 1,5 mm starken HPL-Beschichtung
- Alle sichtbaren Kanten sind mit 2 mm starken ABS-Umleimern (Radius 1,5 mm) stoßsicher geschützt
- Für Wandanschlüsse, Türanschlag und Kopfleiste werden Aluminiumprofile verwendet
- Befestigung der Wände am Mauerwerk erfolgt unsichtbar mittels Einhängung



BESCHLÄGE

- Glanzverzinkte Stahlaufschraubänder
- Badezellen-Einsteckschloss
- Falle und Riegel aus Kunststoff
- ECO Nylon U-Form Drücker mit Rosette und Frei/Besetzt-Garnitur mit Schauscheibe Rot/Weiß und Notentriegelung

PROFILE

- Aluminiumprofile sind naturfarbig eloxiert (E6/EV1) und unfallsicher gerundet
- Stabiles alu-eloxiertes Hohlprofil (35 x 22 mm) zur oberen Versteifung, das durchlaufend über den Türwänden übergreift und verschraubt wird
- Kopfleiste wird im Durchgangsbereich mit einem Klipsprofil abgedeckt
- Maueranschlüsse erfolgen durch U-Profile zum Ausgleich von Bautoleranzen
- Pulverbeschichtung der Aluprofile ist auf Wunsch gegen Aufpreis möglich

+ Modulares System

+ 48 h Abholservice (Farben Weiß und Grau)

+ Pflegeleichte und robuste Ausführung

+ Farben und Beschläge wählbar

+ Wasserabweisend (V100)

+ ABS-Kanten oder Aluminium-Profil

+ Umgreifendes Aluminium-Abdeckprofil

+ Fingerklemmschutz bandseitig möglich

+ Made in Germany

OBERFLÄCHE

- Wand- und Türplatten mit beidseitiger HPL-beschichteter Markenspanplatte, nach DIN 68765 E 1 formaldehydfrei
- Unempfindlich gegenüber Beanspruchung durch Schlag, Stoß und Alkohol
- Oberfläche ist völlig geschlossen, schmutzabweisend und feuchtraumbeständig

FARBEN

- 2 lichtechte Farben (weiss und grau) auf Lager
- 10 lichtechte Farben zur Wahl gemäß Farbkarte Firma Weiss Trennwände GmbH ohne Mehrpreis, jedoch bis zu 6 Wochen Lieferzeit

TÜREN

- 28 mm starke V 100 wasserfest verleimte Vollspanplatten, in gleicher Bauweise wie die Wände
- Türen sind stumpf einschlagend im Anschlagprofil aus Aluminium
- Als Geräuschkämpfung ist auf der Schlossseite ein Kunststoffkeder im Anschlagprofil eingelassen
- Standardtürbreite: 590 mm (ergibt einen lichten Durchgang von ca. 570 mm)
- Sonderbreiten (bis max. 1000 mm) sind auf Wunsch ohne Aufpreis möglich

FÜSSE

- Ø 20 mm, aus Aluminium, natureloxiert (E6/EV1) mit trittfester Aluminiumrosette
- Andere Füße, wie z.B. Edelstahlfüße sind auf Wunsch gegen Aufpreis möglich

HÖHE

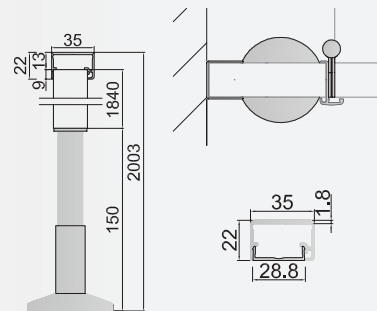
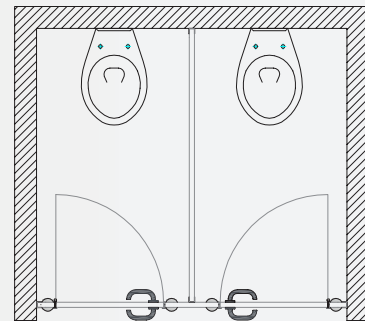
- 2003 mm (einschließlich Kopfleiste und 150 mm Bodenluft)
- Lichter Durchgang: 1980 mm
- Sonderhöhen sind auf Wunsch möglich

w-hpl 28

Gesamthöhe	2003 mm
Bodenluft	150 mm
Wandstärke	28 mm
Aluminiumprofile	natur eloxiert E6/EVI
Füße	natur eloxiert E6/EVI Aluminium-Fußbrosette
Bänder	Kantenbänder 70 mm, Stahl, glanzverzinkt
Drückergarnitur mit WC-Verriegelung	Nylon U-Form

Datenblätter und
Ausschreibungstexte
auf unserer Internetseite

www.weisstrennwaende.de



- + Stabile Konstruktion für hohe Anforderungen
- + Zahlreiche Farbkombinationen und Gestaltungsmöglichkeiten
- + Ansprechendes und modernes Design
- + Hochwertige Materialien und perfekte Verarbeitung
- + Problemlose Reinigung
- + Kurze Lieferzeiten
- + **Aufmaß, Herstellung und Montage aus einer Hand**



WEISS Trennwände GmbH
Edisonstraße 83
90431 Nürnberg
Tel. 0911 6006688-0
Fax 0911 6006688-20
info@weisstrennwaende.de
www.weisstrennwaende.de